

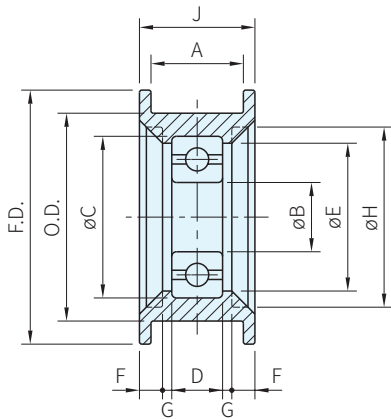


FIP  
(塑膠製)

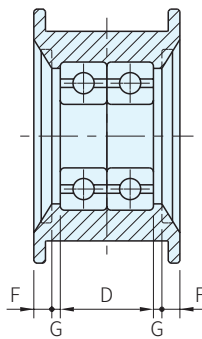


FIPS  
(鋼製)

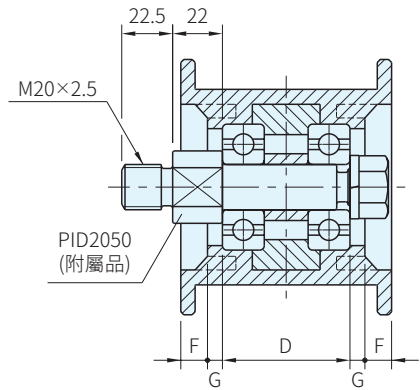
| Type | 皮帶輪          |      |    | 軸承<br>材質 | C型扣環<br>材質 |
|------|--------------|------|----|----------|------------|
|      | 材質           | 處理   | 顏色 |          |            |
| FIP  | PA<br>(玻纖強化) | -    | 黑  | 鋼        | -          |
| FIPS | S45C         | 無電解鍍 | -  |          | 鋼          |



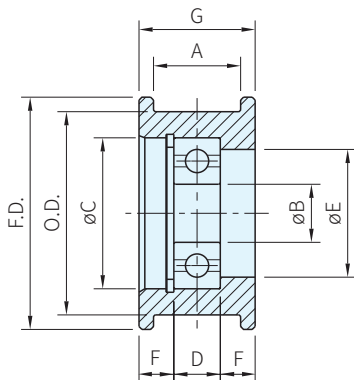
FIP0825~2550(塑膠製)



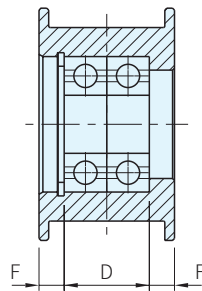
FIP3050~5560(塑膠製)



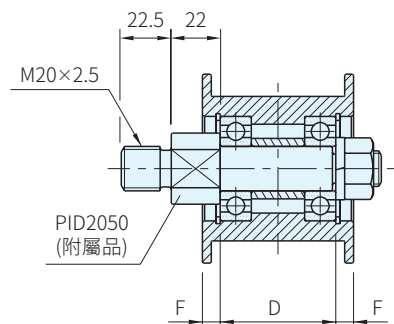
FIP6065、8080(塑膠製)



FIP1535~2550(鋼製)



FIPS3050~5560(鋼製)



FIPS6065(鋼製)

| 塑膠製<br>品號 | O.D. | F.D. | A    | B  | C  | D  | E  | F   | G    | H    | J    | 軸承品號     | 質量<br>(g) | 庫存  | 適用惰輪軸<br>品號      |    |
|-----------|------|------|------|----|----|----|----|-----|------|------|------|----------|-----------|-----|------------------|----|
| FIP0825   | 25   | 30   | 7.5  | 6  | 17 | 6  | 15 | 1.5 | 1.5  | 20   | 12   | 606ZZ    | 20        | △   | PID0606          |    |
| FIP1130   | 30   | 35   | 10.5 | 8  | 22 | 7  | 20 | 2.5 |      | 25   | 15   | 608ZZ    | 25        | △   | PID0807          |    |
| FIP1535   | 35   | 40   | 14.5 | 10 | 26 | 8  | 24 | 4.5 |      | 30   | 20   | 6000ZZ   | 30        | △   | PID1008          |    |
| FIP2045   | 44.5 | 55   | 19   | 15 | 35 | 11 | 32 | 5   | 2    | 39   | 24.5 | 6202ZZ   | 70        | △   | PID1511          |    |
| FIP2055   | 55   | 65   | 19.5 |    |    |    | 33 |     |      | 47   | 25   |          | 90        | △   |                  |    |
| FIP2065   | 65   | 75   |      |    |    |    | 53 |     |      | 24.5 | 110  |          | △         |     |                  |    |
| FIP2075   | 74   | 84.5 | 19   |    |    |    | 32 |     |      | 3    | 4    |          | 66        | 120 |                  | △  |
| FIP2550   | 49.5 | 60   | 24   |    |    |    | 32 |     |      | 4.5  | 5    |          | 41        | 30  |                  | 90 |
| FIP3050   |      |      | 29   |    |    | 4  |    | 2   | 34.5 | 130  | △    | PID1522  |           |     |                  |    |
| FIP3075   | 75   | 85   | 27   |    |    | 22 | 33 | 5   | 1    | 65   |      |          | 140       |     |                  |    |
| FIP4550   | 49.5 | 60   | 44   |    |    |    | 32 | 10  | 3.5  | 41   |      |          | 49        | 180 |                  |    |
| FIP5560   | 60   | 70   | 54   | 20 | 47 | 28 | 43 | 12  | 4    | 52   | 60   | 6204ZZ×2 | 320       | △   | PID2028          |    |
| FIP6065   | 65   | 85   | 60   |    |    | 52 | 44 | 5   |      | 55   | 70   |          | 720       | △   | PID2050<br>(附屬品) |    |
| FIP8080   | 80   | 100  | 80   |    |    | 15 | 5  | 70  | 92   | 1050 | △    |          |           |     |                  |    |

| 鋼製       |      |   | 品號 | 質量<br>(g) | 庫存 | O.D. | F.D. | A            | B  | C  | D  | E        | F       | G       | 軸承品號    | 適用惰輪軸<br>品號 |
|----------|------|---|----|-----------|----|------|------|--------------|----|----|----|----------|---------|---------|---------|-------------|
|          |      |   |    |           |    |      |      |              |    |    |    |          |         |         |         |             |
| FIPS1535 | 105  | △ | 35 | 40        | 15 | 10   | 26   | 8            | 22 | 6  | 22 | 6000ZZ   | PID1008 |         |         |             |
| FIPS2045 | 240  | △ | 45 | 55        | 20 | 50   | 60   | 15           | 35 | 11 | 7  | 25       | 6202ZZ  | PID1511 |         |             |
| FIPS2550 | 340  | △ | 24 | 9.5       | 30 |      |      |              |    |    |    |          |         |         |         |             |
| FIPS3050 | 400  | △ | 30 | 6.5       | 35 |      |      |              |    |    | 28 | 6202ZZ×2 |         |         | PID1522 |             |
| FIPS3550 | 450  | △ | 34 | 8.5       | 39 |      |      |              |    |    |    |          |         |         |         |             |
| FIPS4550 | 790  | △ | 44 | 13.5      | 49 |      |      |              |    | 20 | 47 | 28       | 40      | 16      | 60      | 6204ZZ×2    |
| FIPS5560 | 830  | △ | 60 | 70        | 54 | 8    | 68   | PID2050(附屬品) |    |    |    |          |         |         |         |             |
| FIPS6065 | 1670 | △ | 65 | 85        | 60 | 52   |      |              |    |    |    |          |         |         |         |             |

**Sp. 特長**

- 平皮帶、時規皮帶都可使用
- FIP：軸承一體成形
- FIPS：軸承以C型扣環固定

**Ps. 備註**

- FIP6065，FIP8080，FIPS6065 等的PID2050是附屬品
- 請參考本單元的張力器(驅動型組合表)

**Te. 技術資料**

· 軸承徑向荷重(N) (平均壽命以3,000小時設定)

| 軸承品號       | 迴轉數(min <sup>-1</sup> ) |      |      |      |      |      |      |      |
|------------|-------------------------|------|------|------|------|------|------|------|
|            | 100                     | 500  | 1000 | 1500 | 2000 | 2500 | 3000 | 3500 |
| 606ZZ      | 680                     | 390  | 310  | 270  | 250  | 230  | 210  | 200  |
| 608ZZ      | 990                     | 580  | 460  | 400  | 360  | 340  | 320  | 300  |
| 6000ZZ     | 1370                    | 1090 | 640  | 560  | 500  | 470  | 440  | 420  |
| SS6000-2RS |                         |      |      |      |      |      |      |      |
| 6202ZZ     | 2310                    | 1350 | 1080 | 940  | 850  | 790  | 740  | 710  |
| SS6202-2RS |                         |      |      |      |      |      |      |      |
| 6202ZZ×2   | 3740                    | 2180 | 1740 | 1520 | 1370 | 1280 | 1200 | 1140 |
| 6204ZZ×2   | 6240                    | 3650 | 2900 | 2530 | 2300 | 2130 | 2010 | 1910 |

訂貨：  交期：

FIP0825